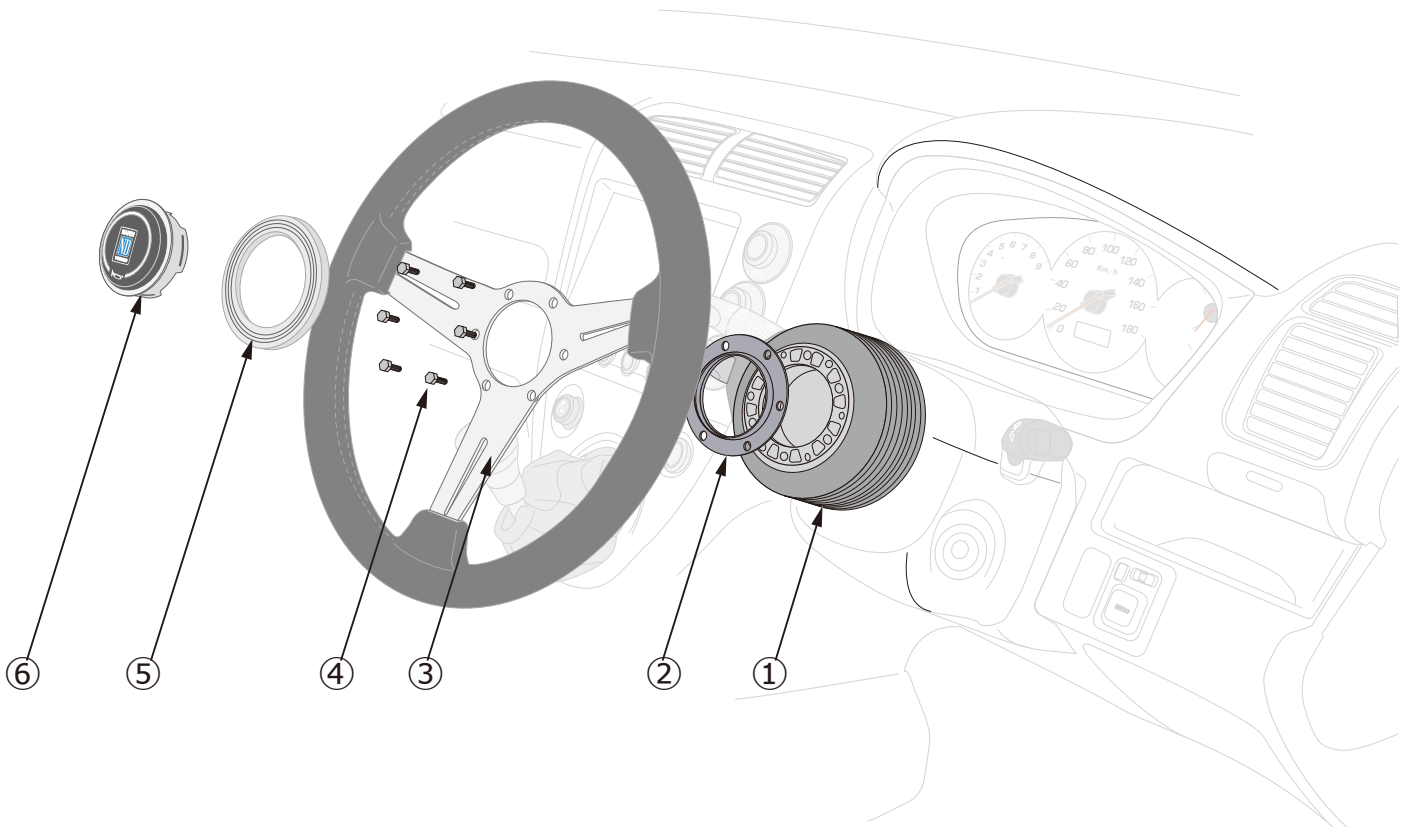




NARDI MADE IN ITALY

クラシック ライン
CLASSIC Line 取付要領書



【構成パーツ】

- ①FET ボスキット(別途お買求めください)
- ②ナルディリング (FET ボスキットに付属)
- ③ステアリング
- ④クラシック用スクリュースボルト (FET ボスキットに付属)
- ⑤クラシック用ホーンリング
- ⑥ホーンボタン(ホーンボタンクロームNA3)

【取付要領】

1. ①ボスを車両に装着した後、②ナルディリングと③ステアリングの穴位置を合わせて①ボスへセットしてください。
2. ①ボスに付属の④クラシック用スクリュースボルトで①ボスと③ステアリングを固定してください。
3. ⑤クラシック用ホーンリング裏側の6か所の穴に④クラシック用スクリュースボルトが合う様にセットしてください。
4. ①ボスから出ているホーンの配線を⑥ホーンボタン裏側の端子と接続した後、③ステアリングへ⑥ホーンボタンを⑤クラシック用ホーンリングの上から取り付けてください。

イタリアNARDI社 日本代理店



アサヒライズ株式会社
エフイーティー事業部