

Produced by CATZ INTERIOR SELECTION

車種別インテリアLED セレクション

ニッサン エルグランド

適応車種	車両型式	グレード	備考
ニッサン エルグランド	E52	250 ハイウェスター	

この度はCATZ 車種別インテリアLEDセレクション(ニッサン エルグランド用)セットをお買い上げいただき誠にありがとうございます。
交換作業を行われる際は、下記の項目に十分ご注意ください作業をおこなってください。

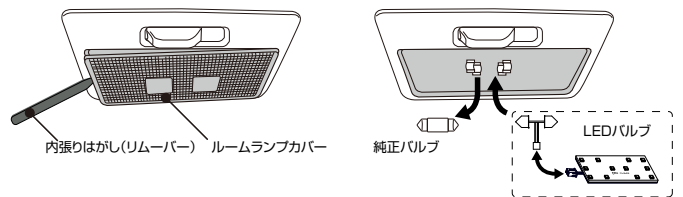
お取り扱いのご注意

- ・ランプ点灯中や消灯直後には、ヤケド等の原因となりますので、おこなわないでください。
- ・ランプカバーを取り外す際は、内張りはがし(リムーバー)や細いドライバー等でルームランプのカバーを外してください。この際カバーに傷をつけない様にビニールテープなどで養生(保護)を行ったうえで作業をおこなってください。
- ※ランプカバーを取り外す際はカバーに傷をつけたり破損させないよう慎重に!
- ※LEDには極性(+ と -)がある場合があるので、ランプをはめ込む前に軽く触れさせてLEDが点灯するか確認してください。
- ※装着作業などによるパーツの破損は保障致しかねますので、予めご了承ください。
- ※車種により交換手順が異なりますので、車種ごとの整備マニュアルなどをご参照ください。

交換に必要な道具



ルームランプの交換手順例



- 1 内張りはがし(リムーバー)や細いドライバー等で、ルームランプのカバーを取り外します。
※この際カバーに傷をつけたり破損させないよう慎重に!
- 2 純正バルブをルームランプ本体から取り外し、対象のLEDバルブへ交換します。
※ランプ点灯中や消灯直後には、ヤケド等の原因となりますので、おこなわないでください。
※LEDには極性(+ と -)がある場合があるので、ランプをはめ込む前に軽く触れさせてLEDが点灯するか確認してください。
- 3 1で取り外したルームランプのカバーを元の状態に戻し、作業は終了となります。

⚠️ 注意 ※車種により交換手順が異なりますので、車種ごとの整備マニュアルなどをご参照ください。

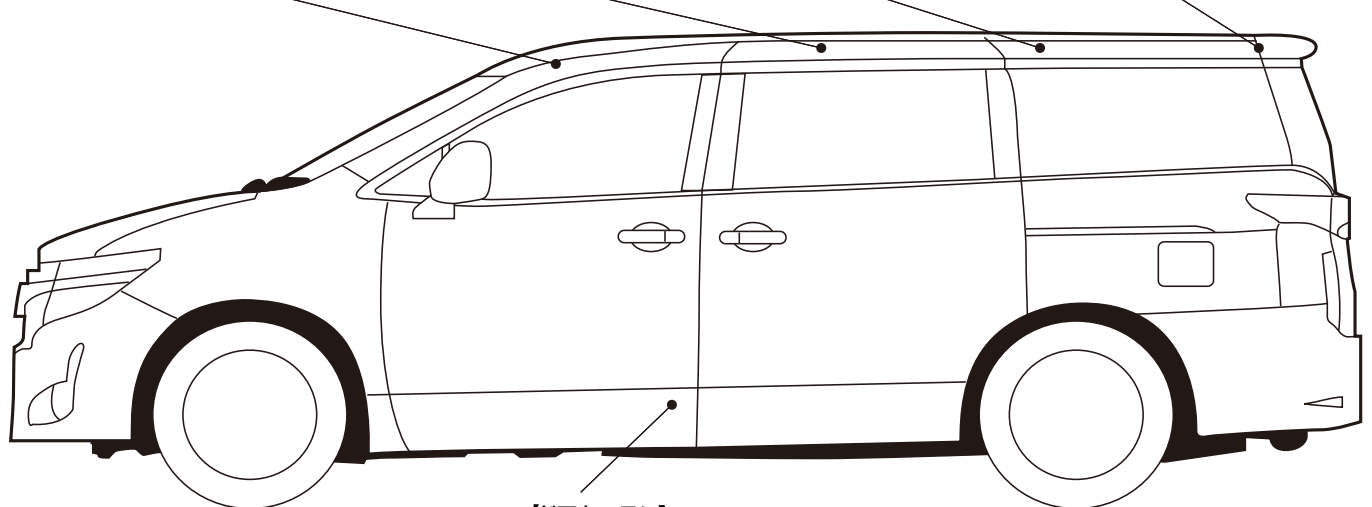
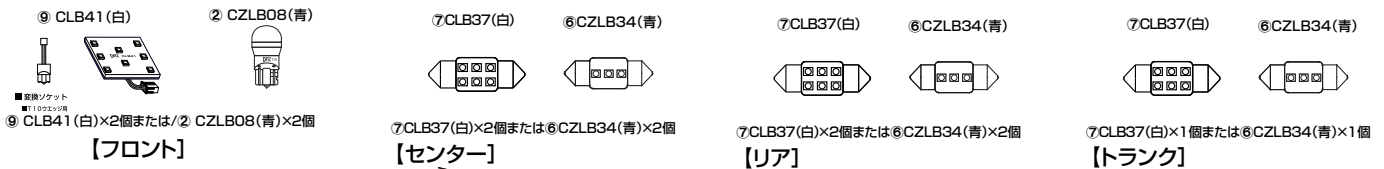
※センター、リア、トランクのランプ交換はレンズカバーがランプユニット本体にネジ留めされているためランプユニット本体を車両から取外して行ってください。

セットパーツ一覧

※必ずお取り付け前にセットのパーツが揃っていることをご確認ください。

適応箇所	形状	品 番		個 数
		ホワイトセット	ブルーセット	
フロント	T10	⑨CLB41(白)	②CZLB08(青)	2
センター	T10	⑦CLB37(白)	⑥CZLB34(青)	2
リア	T10	⑦CLB37(白)	⑥CZLB34(青)	2
ドアカーテシ	T10	④CLB18T(白)	④CLB19T(青)	2
トランク	T10	⑦CLB37(白)	⑥CZLB34(青)	1

※セットには、ホワイトセットとブルーセットがあり、それぞれセット内容が異なります。



【ドアカーテシ】

④ CLB18T/CLB19T



④ CLB18T(白) ×2個または/④ CLB19T(青) ×2個