



リフレクスプラス LED ヘッドライトコンバージョン 取扱い説明書 〈12V車用〉

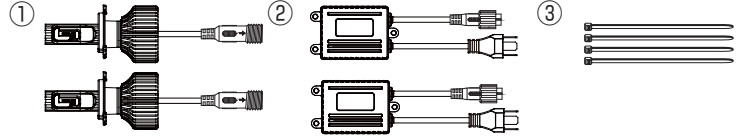
この度は、CATZ製品をお買上げ頂きまして誠にありがとうございます。
正しく、安全にお使いいただくために、ご使用前に本「取扱い説明書」をよくお読みください。
また、本製品をご使用頂く間、この取扱い説明書を紛失しないよう大切に保管してください。

製品仕様

本書対応バルブ H4
使用電圧範囲 DC10V~16V
消費電力 12V/15W/14W

部品構成

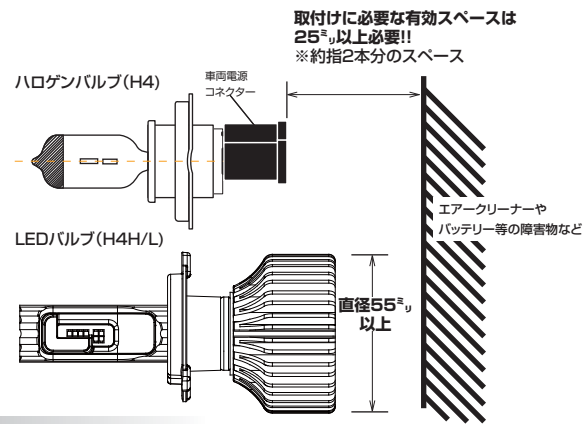
①LEDバルブ 2個
②ドライバー 2個
③タイラップ 4個



△ 取付作業を行う前に

※ご使用になる前に必ずお読みください。

- 本製品の発光色は、車検対応の白色の範囲以内には位置しておりますが、車検場によっては、車検検査官の目視により判断を行っており、灯具によっては車検に通らない場合があります。その場合は、ノーマルバルブに戻してください。
- LEDバルブの取付作業を行う前に、ノギスなどの測定器具を使い、バルブ取付面を基準とし、灯具内後方クリアランスの確認を行ってください。下記の寸法に満たない場合は、取付けを中止してください。
ヘッドライトからLEDバルブ脱着に必要な寸法は、ハロゲンバルブ後方から72mm以上必要です。
※装着推奨値 バルブ中心から直径 55mm以上
・H4バルブ取付け面から灯具内 52.5mm以上
バルブ取付け面から後方 63mm以上



△ 安全に関するご注意

※ご使用になる前に必ずお読みください。

- LEDバルブを直接触ったり、油膜等の汚れを付着させないでください。汚れを付着させたまま使用しますと、バルブの損傷や灯具への損傷を与える恐れがありますので、万一是、汚れが付着した場合、アルコール系の洗浄液で脱脂綿等にしみこませ、油分や汚れをふきとってください。
- 点灯中や点灯直後はランプやバルブ、ドライバーが熱いので手や肌など触れないでください。ヤケドの原因となることがあります。作業は、ランプスイッチをOFFにし、ランプが冷えてから行ってください。
- 点灯中の光を間近で長時間見つめないでください。目が痛くなったり、視力障害の原因となります。
- 火災の原因となりますので、紙や布などでランプ本体をおおったり、燃えやすいものや引火する危険性の雰囲気（ガソリン可燃性スプレー、シンナー、ラッカー、粉じんなど）で使用しないでください。
- 分解、改造は行わないでください。火災、ケガ、故障の原因となります。
- 走行中に異常な振動や音等を感じたら、直ちに安全な場所へ停車し、よく点検を行ってください。
- 幼児の手に届く場所には、おかないでください。飲み込んだり、ケガの原因となる事があります。

△ 使用に関するご注意

※ご使用になる前に必ずお読みください。

- 本製品は、12ボルト(V)車両の純正ヘッドランプ専用バルブです。12ボルト(V)自動車以外の用途には使用しないでください。
- 本製品は耐水、耐塵設計になっておりますが、水や泥、粉塵等が直接触れないようにしてください。整備、清掃等で、ウォッシャーやオイル、ケミカル類がかからないように注意してください。
- 車両に下記の装備が装着されている車両は、純正バルブの装着を前提に設計されている為、本製品を装着すると正常に作動しなくなる恐れがあります。本製品を使用したことによる車両装置の誤作動や動作不良、それらにより発生した事故や損害については一切の責任を負いかねますので予めご了承願います。
・衝突被害軽減ブレーキ ・クルーズコントロール ・車線逸脱防止支援システム ・誤発進抑制制御機能 ・クリアランスソナー
・駐車支援システム ・AFS ・その他、カメラ、ミリ波レーダー、赤外線レーザー、超音波を使用した装置
- 本製品の光源はLEDを使用しております。ハロゲンバルブの様に光源のみを交換することはできません。
- 点灯すると冷却ファンの音やオーディオ・ラジオ等にノイズが入る場合がありますが、故障ではありません。
- LEDバルブに変えることにより、ケルビンが同じH.I.D.やハロゲンと色味が違う場合があります。また、取り付けるヘッドライトにより明るさ、発光色が異なって見える場合があります。
- 一部の車両で、球切れ警告灯が点灯したり、CANシステムの影響によりヘッドライトスイッチがOFF時にも車両側が微電流を流し、LEDバルブがかすかに点灯する場合があります。この様な場合は、ご使用をお止めください。
- エンジンが停止している時は、バッテリー保護の為、長時間の点灯をさけてください。
- コードのグロメット根元で急激に曲げないでください。防水性が低下し水、ホコリが浸入する恐れや断線する事があります。
- アイドリングストップ車両などに取付けた場合は、エンジン始動時、一瞬消えたり、チラつく事があります。
- バルブを交換する時は、定格、口金形状を事前に確認し、確実に装着してください。
- 本製品はハロゲンバルブに比べ発熱量が少ない為、ヘッドライトに付着した雪や氷が解けにくい場合があります。予めご了承ください。

△ 取扱（取付）に関するご注意 ※ご使用になる前に必ずお読みください。

- 作業は平らな場所で、車両が動きださないように安全を確保してから行ってください。
- エンジンルームが十分に冷えてから取付作業を行ってください。ヤケドの原因となります。
- LEDバルブのパッキンが固い為、ランプに装着する際、元のバルブより装着しにくい場合があります。
- コネクターを外す際は、コードを引っ張らず、コネクター本体を持って外してください。
- エンジン、ランプスイッチをOFFにし、エンジンルームが十分に冷えてから、バッテリーのマイナス端子を外すか、車両取扱説明書でヒューズの位置を確認しヒューズボックスからヘッドライトのヒューズを外して作業を行ってください。ショートによる故障の原因になることがあります。
- 本製品の配線コードやドライバーケースを発熱する箇所へ固定したり、接触しないように取付けてください。
- 本製品を取付けの際には、本取扱説明書、及び車両メーカー作成の作業マニュアル、電気配線図に従い、注意して作業を行ってください。
- ランプ本体が確実に固定されているか確認を行ってください。取付けが不完全な場合、バルブの落下の原因となります。
- 作業終了後には、必ず、光軸の確認及び調整を行ってください。

取付手順

LEDバルブの取付け手順

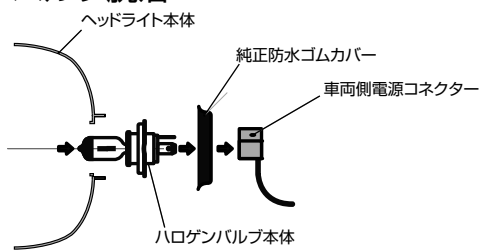
ヘッドライトバルブの脱着の際は、車両メーカーマニュアルを確認の上、安全に作業を行ってください。

※車両によっては、ヘッドライトの脱着が必要な場合があります。

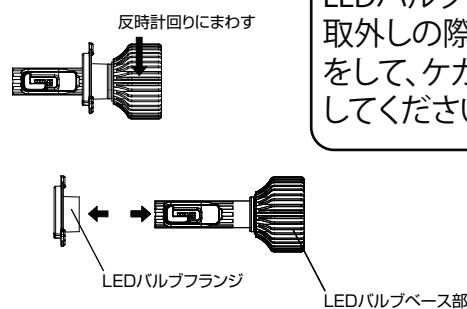
1. 純正バルブの取付状態を確認してください。純正ハロゲンバルブの電源カプラーを取外してください。
2. 純正ハロゲンバルブを取外してください。
3. LEDバルブ本体のフランジ部とベース部に分解します。フランジ部に注意してケガの無い様に作業してください。

フランジ部を固定した状態でベース部を反時計方向へ回しロックを解除してから慎重にベース部を引き出してください。

①ハロゲンバルブ脱着



②LEDバルブの分解



ご注意

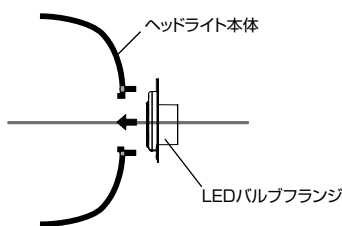
LEDバルブフランジの取付
取外しの際は、手袋（軍手など）
をして、ケガの無いように作業
してください。

※装着時、LEDに直接触れたり、灯具に接触させないように注意し、作業を行ってください。

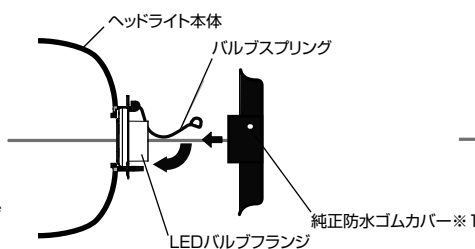
LEDバルブを各形状に合わせ挿入取付けしてください。※車両メーカーマニュアルを参照してください。

4. LEDバルブフランジ部をヘッドライト本体に取付けます。
5. LEDバルブフランジ部をヘッドライト本体の固定スプリングで固定した後、純正防水ゴムカバーを取付けます。※1
6. ヘッドライトに取付けたLEDバルブフランジ部へベース部を挿入後、時計回りに回転させ、フランジ部をロックしてください。

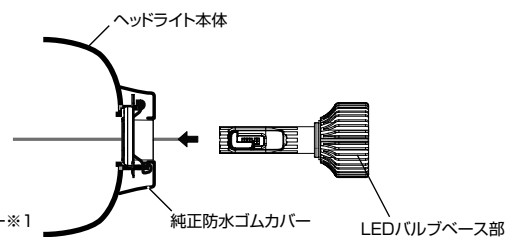
①フランジ固定



②純正防水ゴムカバー固定

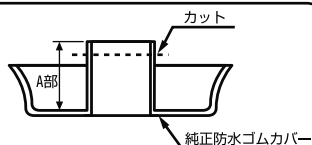


③ベース部固定



※1

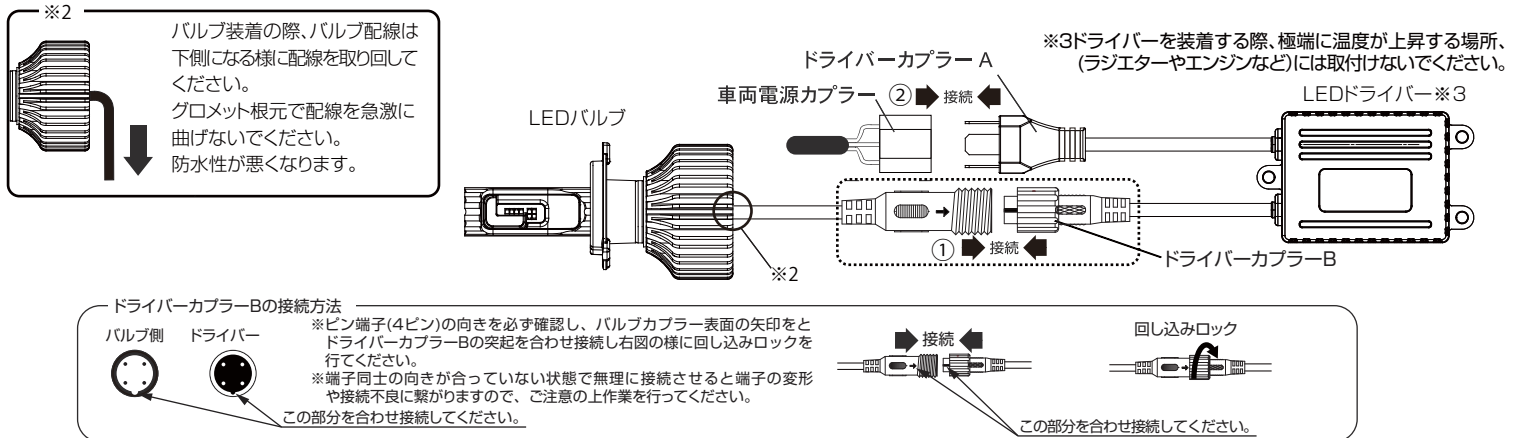
純正防水ゴムカバーA部が長くLEDバルブが正常に固定できない場合、純正防水ゴムカバーA部を2mm程、カットしてください。



取付手順

配線の接続

- 取付手順②まで装着したLEDバルブに、下記イラストのとおりカプラーを接続してください。
 - LEDバルブに②ドライバーカプラーBを接続、車両電源カプラーとドライバーカプラーAを接続してください。
- LEDドライバーは、車両のボディに付属のタイラップ等を使用し固定してください。



取付手順

点灯確認及び部品戻し

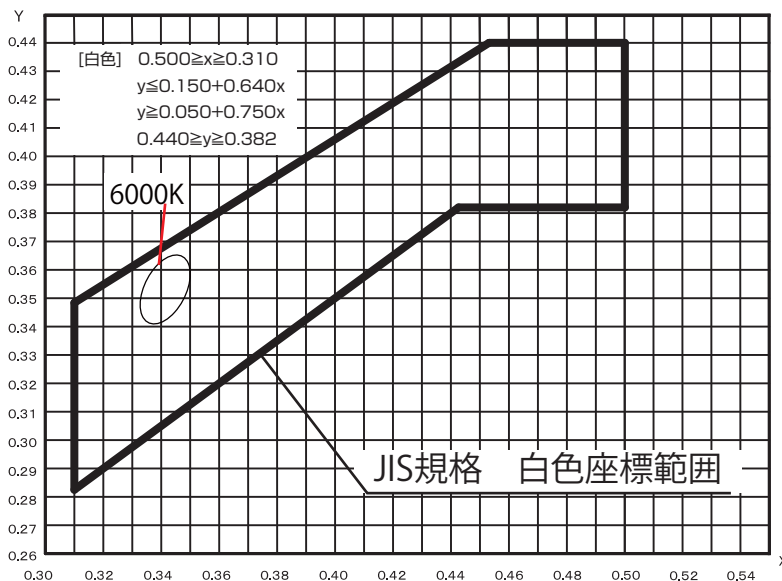
- エンジンを始動し、ヘッドライトスイッチをONにしてLEDバルブが点灯すれば完了です。
- 正常な状態であれば、バルブの取付状態とカプラー接続状態の確認後、取外した部品をもとに戻して作業終了となります。
※作業終了後は、必ず、光軸調整を行ってください。

○ヘッドライトテスター測定時の注意事項

ヘッドライトテスターのオートモードでの検査をした場合、ヘッドライトテスターの仕様や設定により不適合となる場合があります。弊社としては手動(目視検査モード)にして測定を行なう事を推奨します。

車検対応の色度について

- この度は、本製品をご購入いただきまして、誠にありがとうございます。
- 下記グラフは、日本工業規格(JIS規格)D5500の白色範囲をグラフ化したものです。色度測定を行い、太線の枠内に入る場合は、白色として認められます。
- この書類は、本製品をご使用いただく間、必ずお手元に保管してください。



保証書

CATZリフレクス LED ヘッドライトコンバージョンキットは、下記の規定に基づき、ご購入より2年間のご使用について保証いたします。

保証期間中に製品の性能に起因した不具合(不点灯)が発生した場合は、規定内容を良くお読みの上、本保証書に現品と領収書(レシート可)を必ず添えて、お買い上げ販売店または弊社へご用命ください。

1.正常なご使用状態において、お買い上げの日より2年以内の不点灯については、1回限り無償にて代替品を保証いたします。なお、装着車輛の対象は、標準の自家用車に限ります。

(商用車や改造を施された車輛でのご使用の場合は対象外とさせていただきます)

※ご注意：取付け作業、取付け費用が発生する場合は、恐れ入りますがお客様負担となります。

2.保証につきましては、購入された製品と同一の代品での対応とさせていただきます。

代替品の不点灯につきましては、保証の対象外となります。

3.不点灯以外での外観上の変化、劣化につきましては保証の対象外となります。

4.次の様な場合は、保証期間内であっても無効となりますのでご注意ください。

A.保証書のご提示が無い場合。

B.保証書の規定事項未記入、あるいは字句・印の変更がある場合。

C.保証書にお買い上げ店の捺印、お買い上げ月日の明示がない場合。但し、ご購入時の領収書(レシート)での代用は認めます。 ※領収書(レシート)は保証書に貼付け保管ください。

D.異常電圧、指定外の使用条件などによる原因及び誤ったご使用、改造などによる原因で不灯となった場合。

E.火災、地震、水害、その他の天災や交通事故により不灯、故障した場合。

F.接続している他の部品に起因して生じた不点灯および故障。

G.お取付け、移動時の落下による点灯等および損傷。

5.保証書は、再発行は致しません。

6.保証書は日本国内においてのみ有効です。 This warranty is valid only in Japan.

◎本製品は、光源にLEDを使用している為、電球の様に光源だけの交換はできません。

お取扱い店様へ

「保証書」ご記入の上、ご購入者様へお渡しください。

万一未記入の場合には、保証が無効となりますので必ずご確認ください。

品名：CATZリフレクスLEDヘッドライトコンバージョンキット 品番：CLC30	
お客様	お名前 フリガナ
	住所 〒 都道府県 市町村 TEL ()
お買い上げ日	年 月 日 保証期間 お買い上げ日より2年
装着車	車種:グレード
販売店	店名 フリガナ
	住所 〒 都道府県 市町村 TEL ()
販売店印	