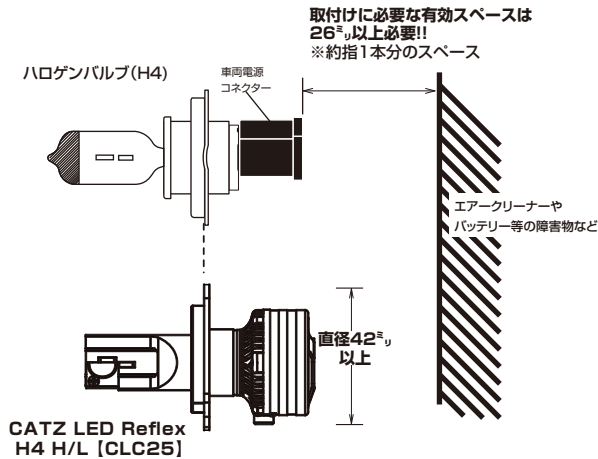


## 装着前の確認事項

本適応表により確認がとれていない車両におきましては、下記「フォグランプ内部スペース」及び、「ヘッドランプ後方スペース」を確認していただく必要があります。

### ▲ LED ヘッドランプ外部スペースの確認

#### 【CLC25】H4タイプの取り付けに必要なスペースの確認



- 1: 取付けに必要な有効寸法は車両電源コネクタの後端から **26mm以上**、**直径42mm以上**のスペースが必要です。

#### 【ご注意】

※上記の寸法に満たない場合は、取付けを中止してください。

- 2: ヘッドライトへのLEDバルブ脱着には車両電源コネクタ後方から **67mm以上** 必要です。

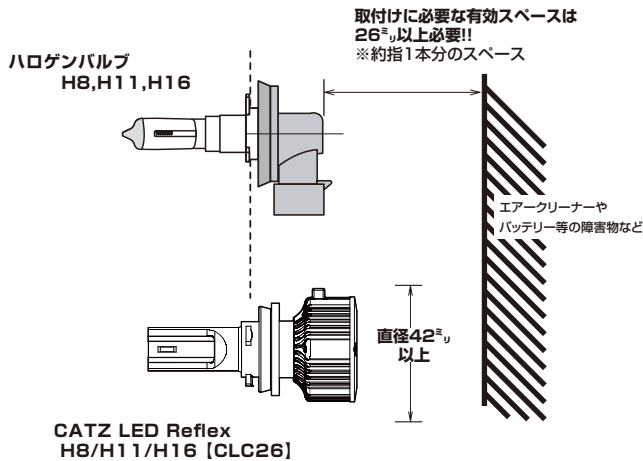
※上記寸法に満たない場合は、ヘッドライトを車両から取り外し、スペースを確保した状態で取り付け作業を行ってください。

※装着推奨値 バルブ中心から直径 42mm以上

・バルブ取付け面から灯具内 50mm以上

・バルブ取付け面から後方 60mm以上

#### 【CLC26】H8/H11/H16タイプの取り付けに必要なスペースの確認



- 1: 取付けに必要な有効寸法は車両電源コネクタの後端から **26mm以上**、**直径42mm以上**のスペースが必要です。

#### 【ご注意】

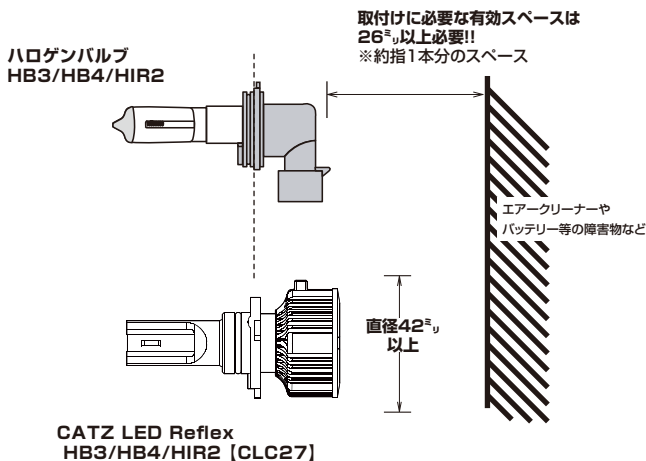
※上記の寸法に満たない場合は、取付けを中止してください。

※装着推奨値 バルブ中心から直径 42mm以上

・バルブ取付け面から灯具内 36mm以上

・バルブ取付け面から後方 50mm以上

#### 【CLC27】HB3/HB7/HIR2タイプの取り付けに必要なスペースの確認



- 1: 取付けに必要な有効寸法は車両電源コネクタの後端から **26mm以上**、**直径42mm以上**のスペースが必要です。

#### 【ご注意】

※上記の寸法に満たない場合は、取付けを中止してください。

※装着推奨値 バルブ中心から直径 42mm以上

・バルブ取付け面から灯具内 36mm以上

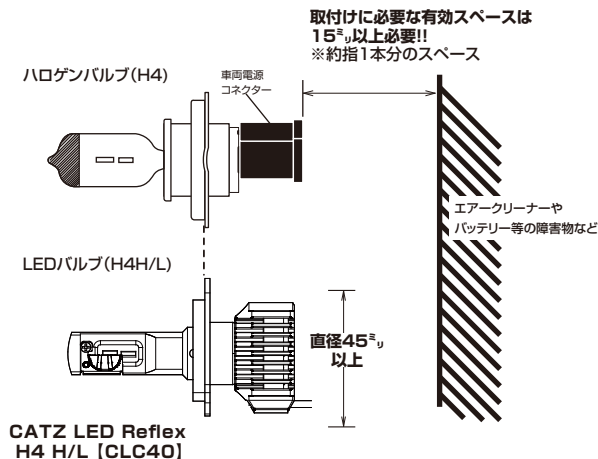
・バルブ取付け面から後方 50mm以上

## 装着前の確認事項

本適応表により確認がとれていない車両におきましては、下記「フォグランプ内部スペース」及び、「ヘッドランプ後方スペース」を確認していただく必要があります。

### ▲ LED ヘッドランプ外部スペースの確認

#### 【CLC40】H4タイプの取り付けに必要なスペースの確認

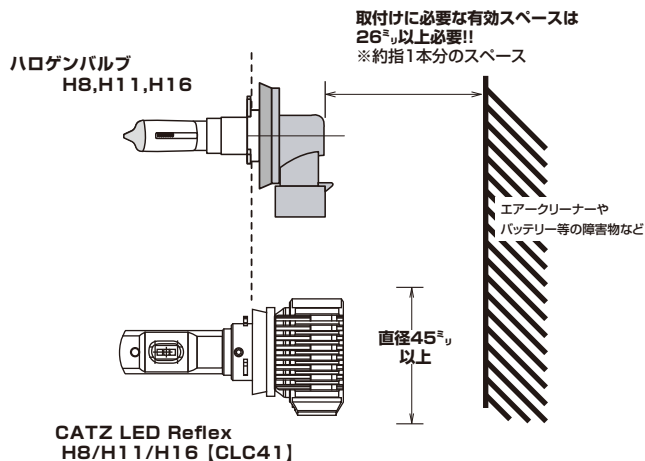


- 1: 取付けに必要な有効寸法は車両電源コネクタの後端から **15<sup>mm</sup>以上**、**直径 45<sup>mm</sup>以上**のスペースが必要です。

#### 【ご注意】

- ※上記の寸法に満たない場合は、取付けを中止してください。
- 2: ヘッドライトへの LED バルブ脱着には車両電源コネクタ後方から **70<sup>mm</sup>以上** が必要です。  
※上記寸法に満たない場合は、ヘッドライトを車両から取り外し、スペースを確保した状態で取り付け作業を行ってください。

#### 【CLC41】H8/H11/H16タイプの取り付けに必要なスペースの確認

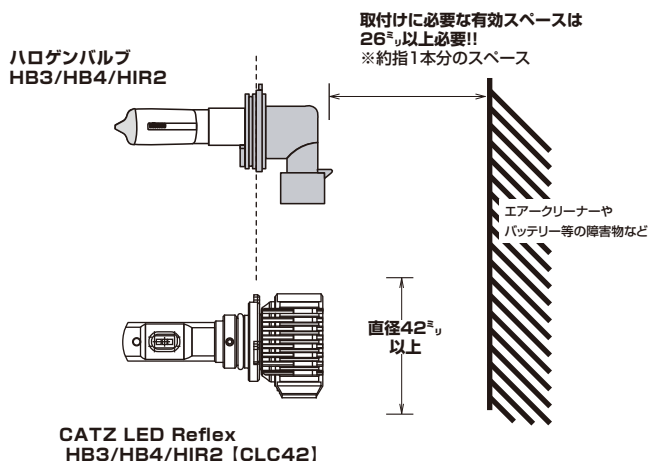


- 1: 取付けに必要な有効寸法は車両電源コネクタの後端から **26<sup>mm</sup>以上**、**直径 45<sup>mm</sup>以上**のスペースが必要です。

#### 【ご注意】

- ※上記の寸法に満たない場合は、取付けを中止してください。
- ※装着推奨値 バルブ中心から直径 45mm以上
  - ・バルブ取付け面から灯具内 44mm以上
  - ・バルブ取付け面から後方 48mm以上

#### 【CLC42】HB3/HB7/HIR2タイプの取り付けに必要なスペースの確認



- 1: 取付けに必要な有効寸法は車両電源コネクタの後端から **26<sup>mm</sup>以上**、**直径 45<sup>mm</sup>以上**のスペースが必要です。

#### 【ご注意】

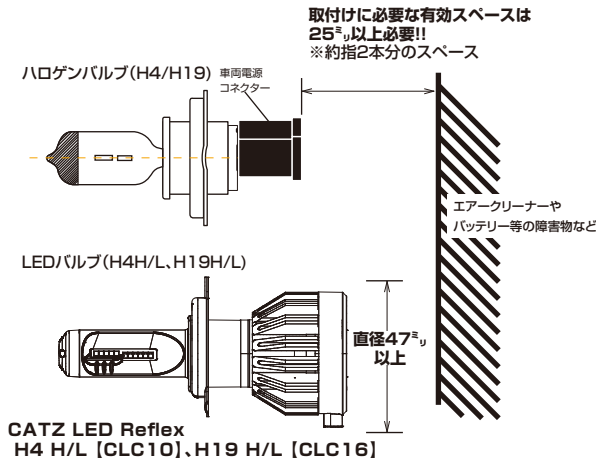
- ※上記の寸法に満たない場合は、取付けを中止してください。
- ※装着推奨値 バルブ中心から直径 42mm以上
  - ・バルブ取付け面から灯具内 48.2mm以上
  - ・バルブ取付け面から後方 44mm以上

## 装着前の確認事項

本適応表により確認がとれていない車両におきましては、下記「フォグランプ内部スペース」及び、「ヘッドランプ後方スペース」を確認していただく必要があります。

### ▲ LED ヘッドランプ外部スペースの確認

#### 【CLC10/CLC16】H4/H19タイプの取り付けに必要なスペースの確認



1: 取付けに必要な有効寸法は車両電源コネクタの後端から **25<sup>mm</sup>以上**、**直径 47<sup>mm</sup>以上**のスペースが必要です。

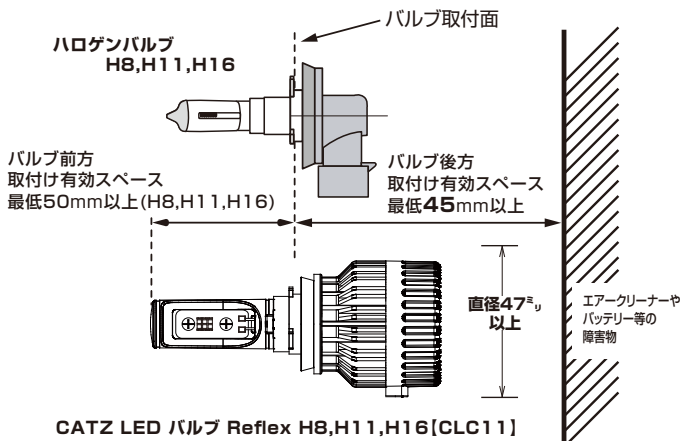
#### 【ご注意】

※上記の寸法に満たない場合は、取付けを中止してください。

2: ヘッドライトへのLEDバルブ脱着には車両電源コネクタ後方から **70<sup>mm</sup>以上** が必要です。

※上記寸法に満たない場合は、ヘッドライトを車両から取り外し、スペースを確保した状態で取り付け作業を行ってください。

#### 【CLC11】H8, H11, H16タイプの取り付けに必要なスペースの確認



1: 取付けに必要な有効寸法は車両電源コネクタの後端から **25<sup>mm</sup>以上**、**直径 47<sup>mm</sup>以上**のスペースが必要です。

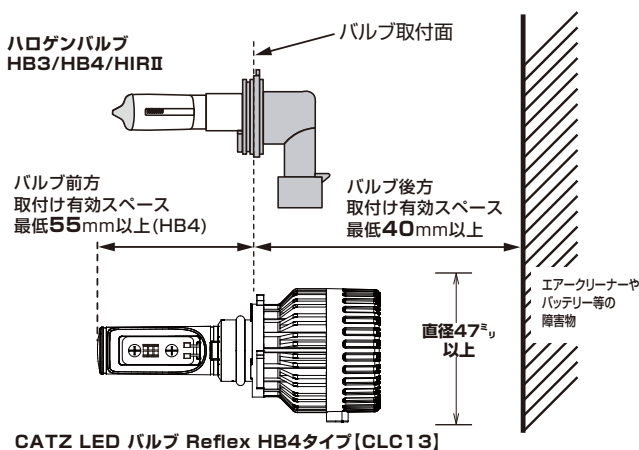
#### 【ご注意】

※上記の寸法に満たない場合は、取付けを中止してください。

2: ヘッドライトへのLEDバルブ脱着には車両電源コネクタ後方から **70<sup>mm</sup>以上** が必要です。

※上記寸法に満たない場合は、ヘッドライトを車両から取り外し、スペースを確保した状態で取り付け作業を行ってください。

#### 【CLC13】HB3/HB4/HIRIIタイプの取り付けに必要なスペースの確認



1: 取付けに必要な有効寸法は車両電源コネクタの後端から **25<sup>mm</sup>以上**、**直径 47<sup>mm</sup>以上**のスペースが必要です。

#### 【ご注意】

※上記の寸法に満たない場合は、取付けを中止してください。

2: ヘッドライトへのLEDバルブ脱着には車両電源コネクタ後方から **70<sup>mm</sup>以上** が必要です。

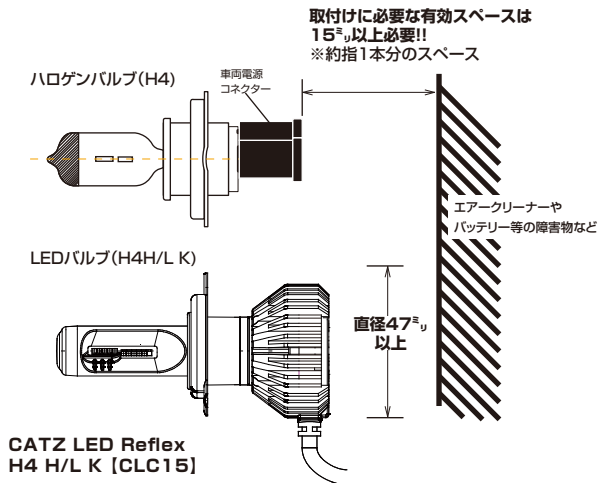
※上記寸法に満たない場合は、ヘッドライトを車両から取り外し、スペースを確保した状態で取り付け作業を行ってください。

## 装着前の確認事項

本適応表により確認がとれていない車両におきましては、下記「フォグランプ内部スペース」及び、「ヘッドランプ後方スペース」を確認していただく必要があります。

### ▲ LED ヘッドランプ外部スペースの確認

#### 【CLC15】H4タイプの取り付けに必要なスペースの確認



1：取付けに必要な有効寸法は車両電源コネクタの後端から **15<sup>mm</sup>以上**、**直径 47<sup>mm</sup>以上**のスペースが必要です。

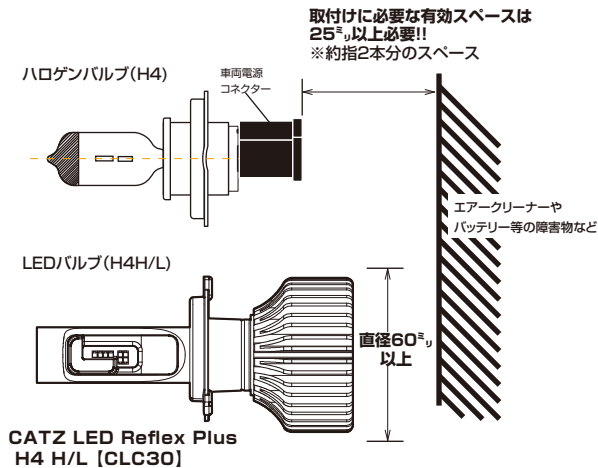
【ご注意】

※上記の寸法に満たない場合は、取付けを中止してください。

2：ヘッドライトへのLEDバルブ脱着には車両電源コネクタ後方から **70<sup>mm</sup>以上**必要です。

※上記寸法に満たない場合は、ヘッドライトを車両から取り外し、スペースを確保した状態で取り付け作業を行ってください。

#### 【CLC30】H4タイプの取り付けに必要なスペースの確認



1：取付けに必要な有効寸法は車両電源コネクタの後端から **25<sup>mm</sup>以上**、**直径 60<sup>mm</sup>以上**のスペースが必要です。

【ご注意】

※上記の寸法に満たない場合は、取付けを中止してください。

2：ヘッドライトへのLEDバルブ脱着には車両電源コネクタ後方から **70<sup>mm</sup>以上**必要です。

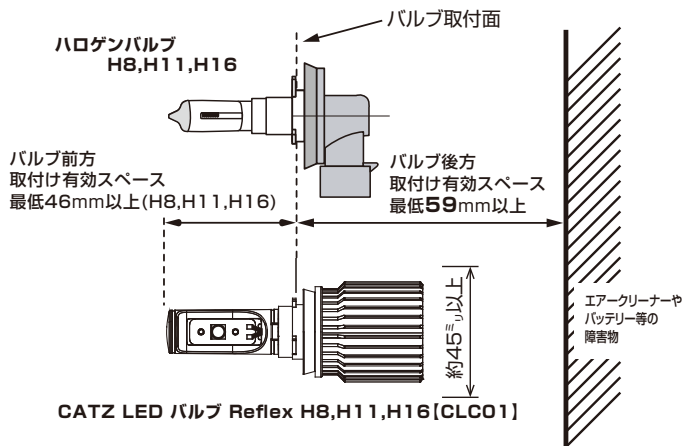
※上記寸法に満たない場合は、ヘッドライトを車両から取り外し、スペースを確保した状態で取り付け作業を行ってください。

## 装着前の確認事項

本適応表により確認がとれていない車両におきましては、下記「フォグランプ内部スペース」及び、「フォグランプ後方スペース」を確認していただく必要があります。

### ▲ LED フォグランプ外部スペースの確認

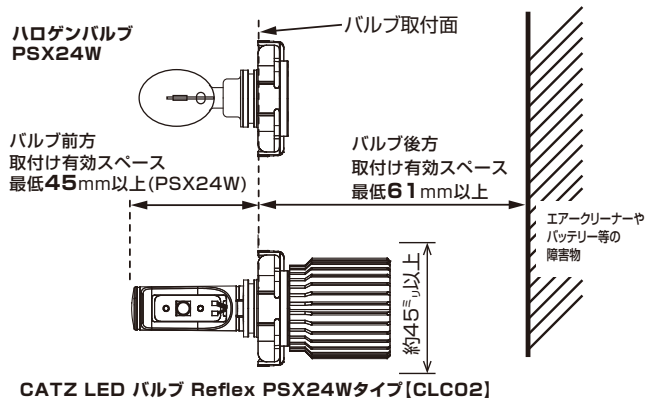
#### 【CLC01】H8,H11,H16タイプの取り付けに必要なスペースの確認



■ ハロゲンバルブ取付面から後方に59mm以上のスペースが必要です。

- ※ 指定寸法を満たしていれば装着可能ですが、寸法に満たない場合は、装着作業を中止してください。
- ※ シェードによっては、直径が小さいフォグランプがあります。イエローキャップやLEDバルブの先端が当たる可能性があります。

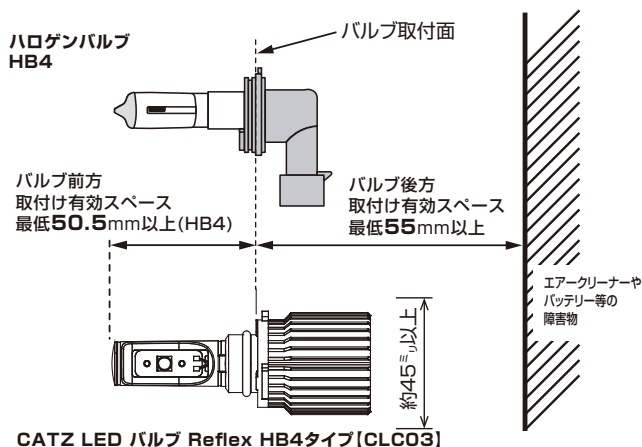
#### 【CLC02】PSX24Wタイプの取り付けに必要なスペースの確認



■ ハロゲンバルブ取付面から後方に61mm以上のスペースが必要です。

- ※ 指定寸法を満たしていれば装着可能ですが、寸法に満たない場合は、装着作業を中止してください。

#### 【CLC03】HB4タイプの取り付けに必要なスペースの確認



■ ハロゲンバルブ取付面から後方に55mm以上のスペースが必要です。

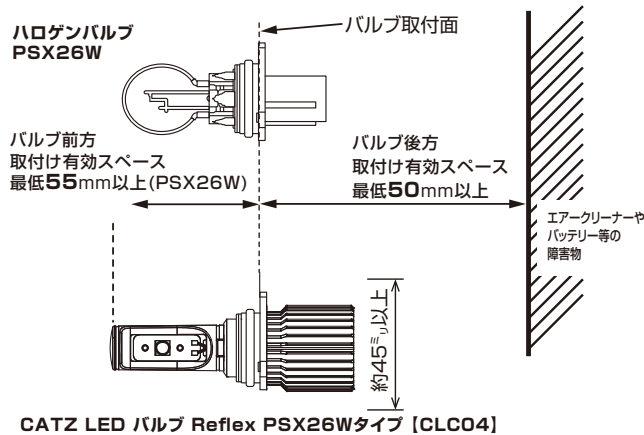
- ※ 指定寸法を満たしていれば装着可能ですが、寸法に満たない場合は、装着作業を中止してください。
- ※ シェードによっては、直径が小さいフォグランプがあります。イエローキャップやLEDバルブの先端が当たる可能性があります。

## 装着前の確認事項

本適応表により確認がとれていない車両におきましては、下記「フォグランプ内部スペース」及び、「フォグランプ後方スペース」を確認していただく必要があります。

### ▲ LED フォグランプ外部スペースの確認

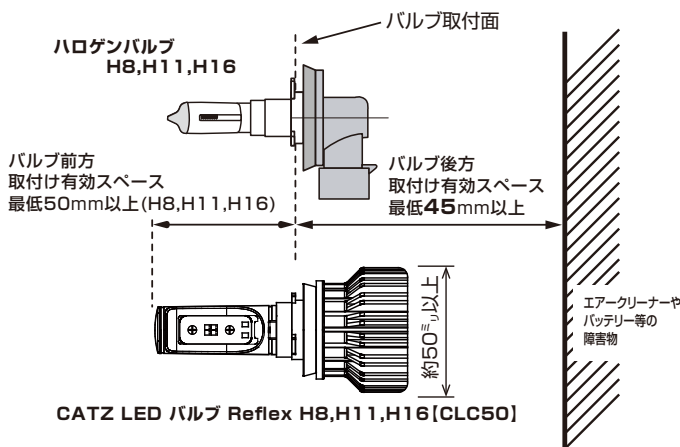
#### 【CLC04】PSX26Wタイプの取り付けに必要なスペースの確認



■ ハロゲンバルブ取付面から後方に50mm以上のスペースが必要です。

※ 指定寸法を満たしていれば装着可能ですが、寸法に満たない場合は、装着作業を中止してください。

#### 【CLC50】H8,H11,H16タイプの取り付けに必要なスペースの確認

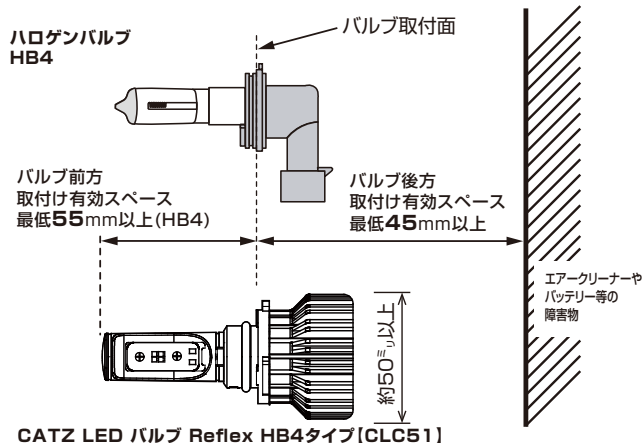


■ ハロゲンバルブ取付面から後方に45mm以上のスペースが必要です。

※ 指定寸法を満たしていれば装着可能ですが、寸法に満たない場合は、装着作業を中止してください。

※ シェードによっては、直径が小さいフォグランプがあります。LEDバルブの先端が当たる可能性があります。

#### 【CLC51】HB4タイプの取り付けに必要なスペースの確認



■ ハロゲンバルブ取付面から後方に45mm以上のスペースが必要です。

※ 指定寸法を満たしていれば装着可能ですが、寸法に満たない場合は、装着作業を中止してください。

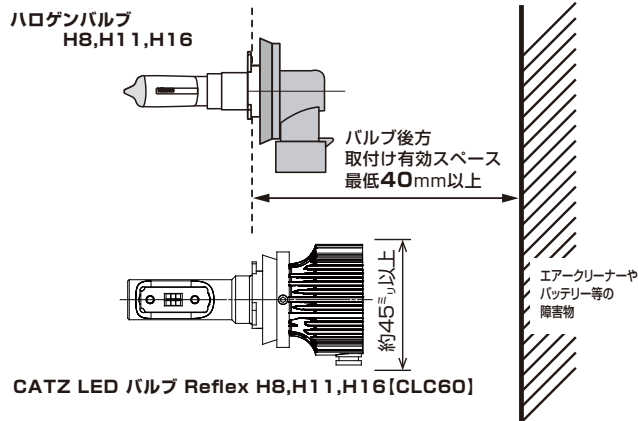
※ シェードによっては、直径が小さいフォグランプがあります。LEDバルブの先端が当たる可能性があります。

## 装着前の確認事項

本適応表により確認がとれていない車両におきましては、下記「フォグランプ内部スペース」及び、「フォグランプ後方スペース」を確認していただく必要があります。

### ▲ LED フォグランプ外部スペースの確認

#### 【CLC60】H8,H11,H16タイプの取り付けに必要なスペースの確認



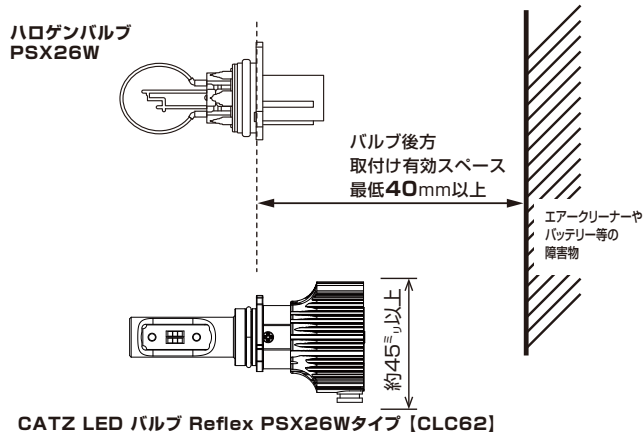
1：取付けに必要な有効寸法は車両電源コネクタの后端から **40mm以上**、**直径 45mm以上**のスペースが必要です。

【ご注意】

※上記の寸法に満たない場合は、取付けを中止してください。

※装着推奨値 バルブ中心から直径 45mm以上  
 ・バルブ取付け面から灯具内 43mm以上  
 ・バルブ取付け面から後方 40mm以上

#### 【CLC62】PSX26Wタイプの取り付けに必要なスペースの確認



1：取付けに必要な有効寸法は車両電源コネクタの后端から **40mm以上**、**直径 45mm以上**のスペースが必要です。

【ご注意】

※上記の寸法に満たない場合は、取付けを中止してください。

※装着推奨値 バルブ中心から直径 45mm以上  
 ・バルブ取付け面から灯具内 43mm以上  
 ・バルブ取付け面から後方 40mm以上